

INSECT MESH | Manual



Installation

Before hanging, ensure that the surface is clean of dirt and debris.

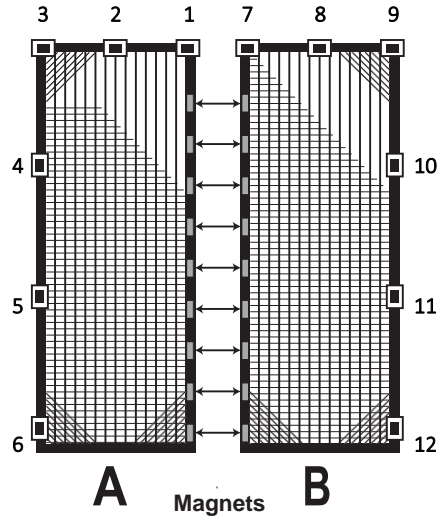
Determine the proper direction to install screen: If your door opens IN, install on the OUTSIDE of the door frame.

If your door opens OUT, install on the INSIDE of the door frame. For sliding doors, attach the screen to the outside of the door frame and the stationary door.

Find and mark the center of the top of your door frame.

Hanging Instructions

1. Lay your Insect Mesh flat on the floor with magnets aligned in the center. Note that the top panel will have a larger gap between the magnets and the trim versus the bottom panel.
2. Check each magnet to ensure they attract to each other symmetrically.
3. Peel the adhesive backing off of the hook and loop strips and apply to the Insect Mesh according to the diagram.
4. Take Panel A and peel off hook and loop strip #1 and apply to center of door frame with pressure. Be sure to hang the screen high enough so that it does not drag on the ground.
Repeat for hook and loop strips #2 through #3.
5. Take Panel B and peel off hook and loop strip #7 and apply to opposite center of door frame with pressure. Be sure to hang the screen high enough so that it does not drag on the ground.
Repeat for hook and loop strips #8 through #9.
6. Ensure the magnets are properly aligned and connected in the center.
7. Attach strips #4 - 6 and #10 - 12.



Helpful Tips:

- For plastic frames, only use the hook and loop strips.
- For wooden frames, you can also use the wood tacks provided.
- If magnets do not snap shut together, adjust the width positioning of the mesh.

Cleaning:

Do not use any harsh or abrasive cleaners on this product. Wipe off the mesh with a damp, lukewarm cloth. For stubborn dirt, you can spot clean with a small amount of soap and a cloth. Allow the mesh to air-dry.

Do not put in dryer. Do not dry clean.

Safety instructions:

Keep children away from the packaging material and the storage bag. There is danger of suffocation. Maintain adequate distance from heat sources such as stovetops or ovens.

Because of possible electromagnetic interference, people with implanted medical devices (e.g. pace makers) should consult their doctor before using.

Take extra caution when using wood tacks. Keep away from children. Product may not function properly if not installed correctly.

Warning:

Insect Mesh is not a barrier for children and pets.

Do not use Insect Mesh if you do not want small children or pets to get out.

SÍŤ PROTI HMYZU | Návod k použití



Instalace

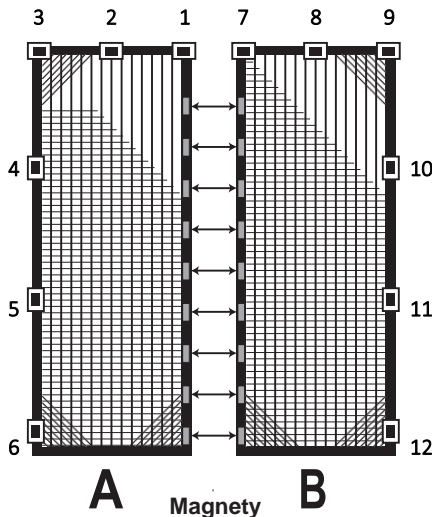
Před zavěšením sítě se ujistěte, že místo, kde jí chcete instalovat, je suché a čisté.

Vyberte správné umístění sítě: Otevíráte-li dveře dovnitř, zavěste síť na vnější stranu dveří. Otevíráte-li dveře směrem ven, zavěste síť na vnitřní stranu dveří. Máte-li posuvné dveře, síť zavěste na vnější stranu dveřního rámu.

Najděte a označte střed horní zárubně dveří.

Instrukce pro zavěšení

1. Položte obě části sítě (A,B) rovně na podlahu tak, aby magnety byly vyrovnané na střed, tak jak vidíte na nákrese.
Všimněte si, že horní část sítě má na rozdíl od spodní části mezi magnety a dveřním rámem větší mezeru.
2. Zkontrolujte všechny magnety a ujistěte se, že správně doléhají.
3. Odstraňte ochrannou fólii z jedné přilnavé (lepivé) strany suchých zipů a podle nákreсу je připevněte k síti.
4. Vezměte část A, sejměte ochrannou fólii z druhé přilnavé strany suchého zipu č.1 a přitlačte ke středu dveřního rámu. Ujistěte se, že je síť umístěná dostatečně vysoko, aby nedrhla o podlahu.
To samé opakujte u suchých zipů č. 2 a č. 3.
5. Vezměte část B, sejměte ochrannou fólii z druhé přilnavé strany suchého zipu č.7 a přitlačte ke středu dveřního rámu. Ujistěte se, že je síť umístěná dostatečně vysoko, aby nedrhla o podlahu.
To samé opakujte u suchých zipů č. 8 a č. 9.
6. Oba díly A a B k sobě připevněte magnety. Ujistěte se, že magnety jsou správně usazené a spojené.
7. Připevněte suché zipy č.4 až č. 6 a následně č. 10 až č. 12.



Tipy

- Je-li dveřní rám z plastu či kovu použijte k upevnění sítě suché zipy.
- Je-li dveřní rám ze dřeva, můžete použít k upevnění sítě připínáčky (součást balení).
- Nepřiléhají-li správně magnety, upravte umístění sítě v rámu.

Údržba a čištění

Nepoužívejte drsné nebo abrazivní čističe. Síť čistěte vlhkým hadrem namočeným ve vlažné vodě. Při větším znečištění můžete použít malé množství mýdla. Síť pak nechte oschnout. Síť nedávejte do sušičky.

Bezpečnostní pokyny

Obalový materiál držte mimo dosah dětí. Hrozí nebezpečí udušení. Udržujte dostatečnou vzdálenost sítě od zdrojů tepla (sporák, ...atd.).

Máte-li implantované lékařské přístroje (kardiostimulátor), konzultujte použití magnetické sítě se svým lékařem. Nebezpečí možnosti elektromagnetického rozhraní.

Při používání připínáčků dbejte zvýšené opatrnosti. Držte je mimo dosah dětí. Výrobek nemusí správně fungovat, není-li správně nainstalován.

Varování

Magnetická síť neslouží jako bariéra pro děti nebo domácí mazlíčky.

Nepoužívejte magnetickou síť za účelem zabránění útěku dětem nebo domácím mazlíčkům.

SIEĆ PRZECIWI OWADOM Instrukcja obsługi **(PL)**

Instalacja

Przed zawieszeniem sieci upewnij się, że miejsce, w którym chcesz ją zainstalować, jest suche i czyste.

Wybierz właściwe położenie siatki: jeśli otwierasz drzwi do wewnątrz, zawieś siatkę po zewnętrznej stronie drzwi. Jeśli otwierasz drzwi na zewnątrz, zawieś siatkę po wewnętrznej stronie drzwi. Jeśli masz drzwi przesuwne, zawieś siatkę po zewnętrznej stronie ościeżnicy. Zlokalizuj i zaznacz środek górnej ramy drzwi.

Instrukcja zawieszania

1. Połóż obie części siatki (A, B) równo na podłodze tak, aby magnesy były wyrównane do środka, jak widać na rysunku. Zwróć uwagę, że górna część siatki ma większą szczelinę między magnesami a ościeżnicą, w przeciwieństwie do dolnej części.
2. Sprawdź wszystkie magnesy, aby upewnić się, że pasują.
3. Usuń folię ochronną z jednej lepkiej strony rzepu i przymocuj ją dosiatki zgodnie z rysunkiem.
4. Weź część A, usuń folię ochronną z drugiej strony klejącej rzepu nr 1 i dociśnij ją do środka ościeżnicy. Upewnij się, że siatka jest wystarczająco wysoko, aby nie ocierała się o podłogę. Powtórz czynności z rzepami nr 2 i nr 3.
5. Weź część B, usuń folię ochronną z drugiej lepkiej strony rzepu nr 7 i dociśnij ją do środka ościeżnicy. Upewnij się, że siatka jest wystarczająco wysoko, aby nie ocierała się o podłogę. Powtórz czynności z rzepami nr 8 i nr 9.
6. Przymocuj magnesy do części A i B. Upewnij się, że magnesy są prawidłowo osadzone i połączone.
7. Zamocuj wszystkie rzepy od nr 4 aż do nr 6, a następnie od nr 10 do nr 12.

Wskazówki

- Jeśli rama drzwi jest wykonana z tworzywa sztucznego lub metalu, użyj rzepów do zabezpieczenia siatki.
- Jeśli rama drzwi jest wykonana z drewna, do zabezpieczenia siatki można użyć pinezek (w zestawie).
- Jeśli magnesy nie pasują prawidłowo, wyreguluj położenie siatki w ramie.

Utrzymanie i czyszczenie

Nie używaj ostrych lub ścierających środków czyszczących. Siatkę czyść wilgotną szmatką namoczoną w letniej wodzie. W przypadku większych zabrudzeń można użyć niewielkiej ilości mydła. Po umyciu zostaw siatkę do wyschnięcia. Nie wkładaj siatki do suszarki.

Zachowanie bezpieczeństwa

Przechowuj opakowanie w miejscu niedostępnym dla dzieci. Istnieje ryzyko uduszenia. Trzymaj sieć z dala od źródeł ciepła (kuchenka itp.).

Jeśli masz wszczepione urządzenia medyczne (rozrusznik serca), skonsultuj się z lekarzem w sprawie korzystania z siatki magnetycznej. Mogą wystąpić zakłócenia elektromagnetyczne.

Zachowaj szczególną ostrożność podczas korzystania z pinezek. Trzymaj je poza zasięgiem dzieci. Produkt może nie działać poprawnie, jeśli nie zostanie poprawnie zainstalowany..

Ostrzeżenie

Magnetyczna sieć nie jest barierą ochronną dla dzieci lub zwierząt.

Nie używaj magnetycznej sieci w celu ochrony dzieci czy zwierząt przed ucieczką.

ROVARVÉDŐ HÁLÓ Használati útmutató



Felszerelés

Mielőtt felakasztja a hálót, győződjön meg arról, hogy a kiválasztott hely száraz és tiszta.

Válassza ki a háló megfelelő helyét: Ha az ajtót befelé nyitja, akassza a hálót az ajtó külső oldalára. Ha az ajtót kifelé nyitja, akassza a hálót az ajtó belső oldalára. Ha tolóajtóval van dolga, akassza a hálót az ajtókeret külső oldalára. Keresse meg és jelölje be a felső ajtókeret közepét.

Felszerelési útmutató

1. Fektesse a padlóra a háló mindkét részét (A, B), a mágnesekközépen legyenek, ahogy a rajzon látható.
Vegye figyelembe, hogy a háló tetejénél nagyobb rés van amágnesek és az ajtókeret között, mint az alsó részen.
2. Ellenőrizze az összes mágneset, hogy megfelelően illeszkednek-e.
3. Távolítsa el a védőfóliát a tépőzárás pántok egyik ragasztós oldaláról, és az ábrának megfelelően rögzítse őket a hálóhoz.
4. Fogja meg az A részt, távolítsa el a védőfóliát az 1. tépőzár másik ragasztós oldaláról is, és nyomja az ajtókeret közepéhez. Győződjön meg arról, hogy a háló elég magasan van elhelyezve, hogy ne sűrölja a padlót. Ismétlje meg ugyanezt a 2. és 3. tépőzárral.
5. Fogja meg a B részt, távolítsa el a védőfóliát az 7. tépőzár másikragasztós oldaláról is, és nyomja az ajtókeret közepéhez. Győződjön meg arról, hogy a háló elég magasan van elhelyezve, hogy ne sűrölja a padlót. Ismétlje meg ugyanezt a 8. és 9. tépőzárral.
6. Mágnessel rögzítse egymáshoz az A és a B részeket.
Győződjön meg arról, hogy a mágnesek megfelelően illeszkednek és csatlakoznak.
7. Rögzítse a 4.- 6., majd a 10.-12. tépőzárát is.

Tippek

- Ha az ajtókeret műanyagból vagy fémből készült, használjon tépőzárát a háló rögzítéséhez.
- Ha az ajtókeret fából készült, akkor a háló rögzítéséhez használhat gombostűket (része a csomagolásnak).
- Ha a mágnesek nem illeszkednek megfelelően, állítson a háló helyzetén.

Karbantartás és tisztítás

Ne használjon durva, súroló hatású tisztítószerket. A hálót langyos vízzel átitatott nedves ruhával tisztítsa meg. Erősebb szennyeződések esetén használhat kis mennyiségű szappant is. Ezután hagyja megszáradni a hálót. Ne tegye szárítógépbé.

Biztonsági előírások

Tartsa a csomagolóanyagot gyermekek számára elérhetetlen helyen. Fuldoklásveszély áll fenn. Tartson megfelelő távolságot a háló és a hőforrások (kályha stb.) között.

Ha van beültetett orvosi eszköze (pacemaker), konzultáljon orvosával a mágneses háló használatáról. Elektromágneses határfelület veszélye állhat fenn.

Legyen különösen óvatos a gombostűk használatakor. Tartsa őket gyermekek elől elzárva. A termék nem működik megfelelően, ha helytelenül van felszerelve.

Figyelmeztetés

A mágneses háló nem szolgál akadályként gyermekek vagy háziállatok számára.

Ne használja a mágneses hálót gyermekek vagy háziállatok kijutásának megakadályozás

PLASĂ PENTRU INSECTE | Manual

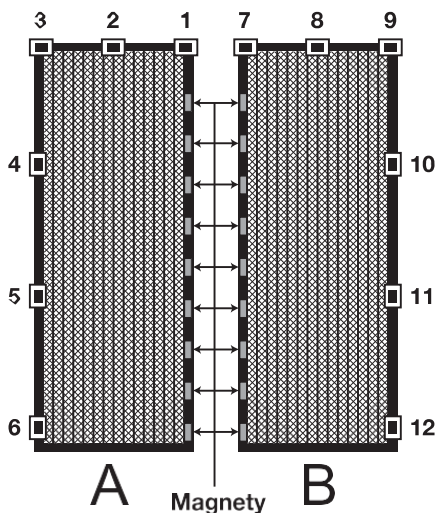


Instalare

Înainte de suspendare, asigurați-vă că suprafața este curată de murdărie și resturi. Determinați direcția corectă pentru instalarea plasei: Dacă ușa dvs. se deschide ÎNĂUNTRU, instalați pe EXTERIORUL tocii ușii. Dacă ușa dvs. se deschide ÎN AFARĂ, instalați pe INTERIORUL tocii ușii. Pentru uși glisante, atașați plasa în exteriorul tocii ușii și ușa fixă. Găsiți și marcați centrul părții de sus a tocii ușii.

Instrucțiuni de suspendare

1. Așezați plasa pentru insecte pe podea cu magnetii aliniați în centrul acestora. Observați că panoul superior va avea o distanță mai mare între magnetii și margine în comparație cu panoul inferior.
2. Verificați fiecare magnet pentru a vă asigura că se atrag simetric.
3. Dezlipiți stratul aderent de pe benzile de cârlig și buclă și aplicați-le pe plasă conform diagramei.
4. Luați Panoul A și dezlipiți banda de cârlig și buclă nr. 1 și aplicați-o în centrul tocii ușii cu presiune. Asigurați-vă că plasa este suspendată destul de sus pentru a nu atinge solul. Repetați pentru benzile de cârlig și buclă nr. 2 până la nr. 3.
5. Luați Panoul B și dezlipiți banda de cârlig și buclă nr. 7 și aplicați-o în centru opus tocii ușii cu presiune. Asigurați-vă că plasa este suspendată destul de sus pentru a nu atinge solul. Repetați pentru benzile de cârlig și buclă nr. 8 până la nr. 9.
6. Asigurați-vă că magnetii sunt aliniați corect și conectați în centru.
7. Atașați benzile nr. 4 - 6 și nr. 10 - 12.



Sfaturi utile:

- Pentru ramele din plastic, utilizați doar benzile de cârlig și buclă.
- Pentru ramele din lemn, puteți utiliza, de asemenea, cuișoarele din lemn furnizate.
- Dacă magnetii nu se închid corect, ajustați poziționarea lățimii plasei.

Curățare:

Nu utilizați curățători duri sau abrazivi pentru acest produs. Ștergeți plasa cu o cârpă umedă și caldă. Puteți curăța local cu o cantitate mică de săpun și o cârpă pentru murdărie persistentă. Lăsați plasa să se usuce natural. Nu o puneți în uscător. Nu o curățați chimic.

Instrucțiuni de siguranță:

Țineți copiii departe de materialul de ambalaj și de sacul de depozitare. Există pericol de sufocare. Mențineți o distanță adecvată față de sursele de căldură precum aragazele sau cuptoarele. Din cauza posibilelor interferențe electromagnetice, persoanele cu dispozitive medicale implantate (de exemplu, stimulatori cardiace) ar trebui să consulte medicul înainte de a utiliza produsul. Fii cu mare precauție când folosești cuișoarele din lemn. Țineți-le departe de copii. Produsul s-ar putea să nu funcționeze corect dacă nu este instalat corect.

Avertisment:

Plasa pentru insecte nu este o barieră pentru copii și animale de companie. Nu utilizați plasa pentru insecte dacă nu doriți să iasă afară copiii mici sau animalele de companie.